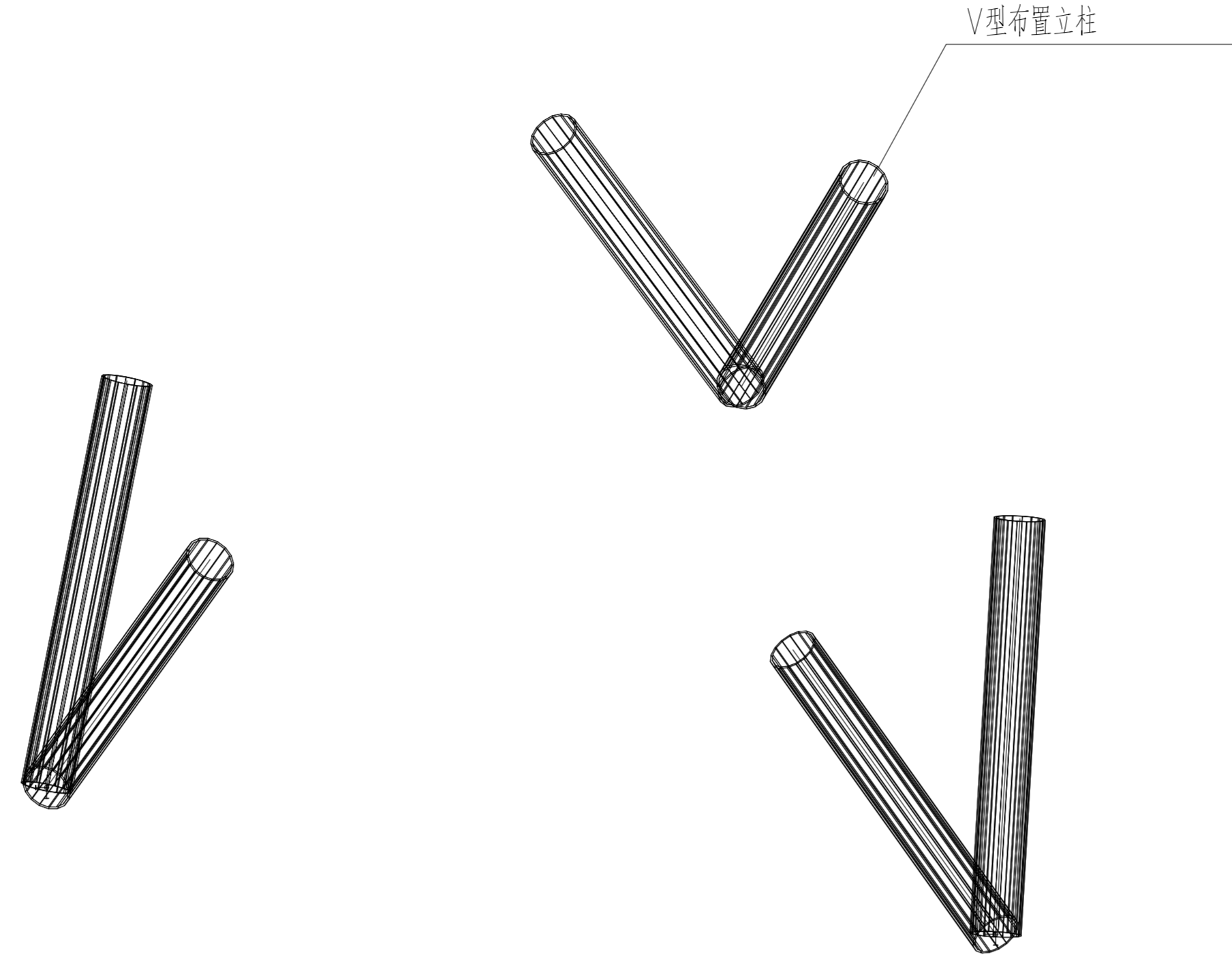
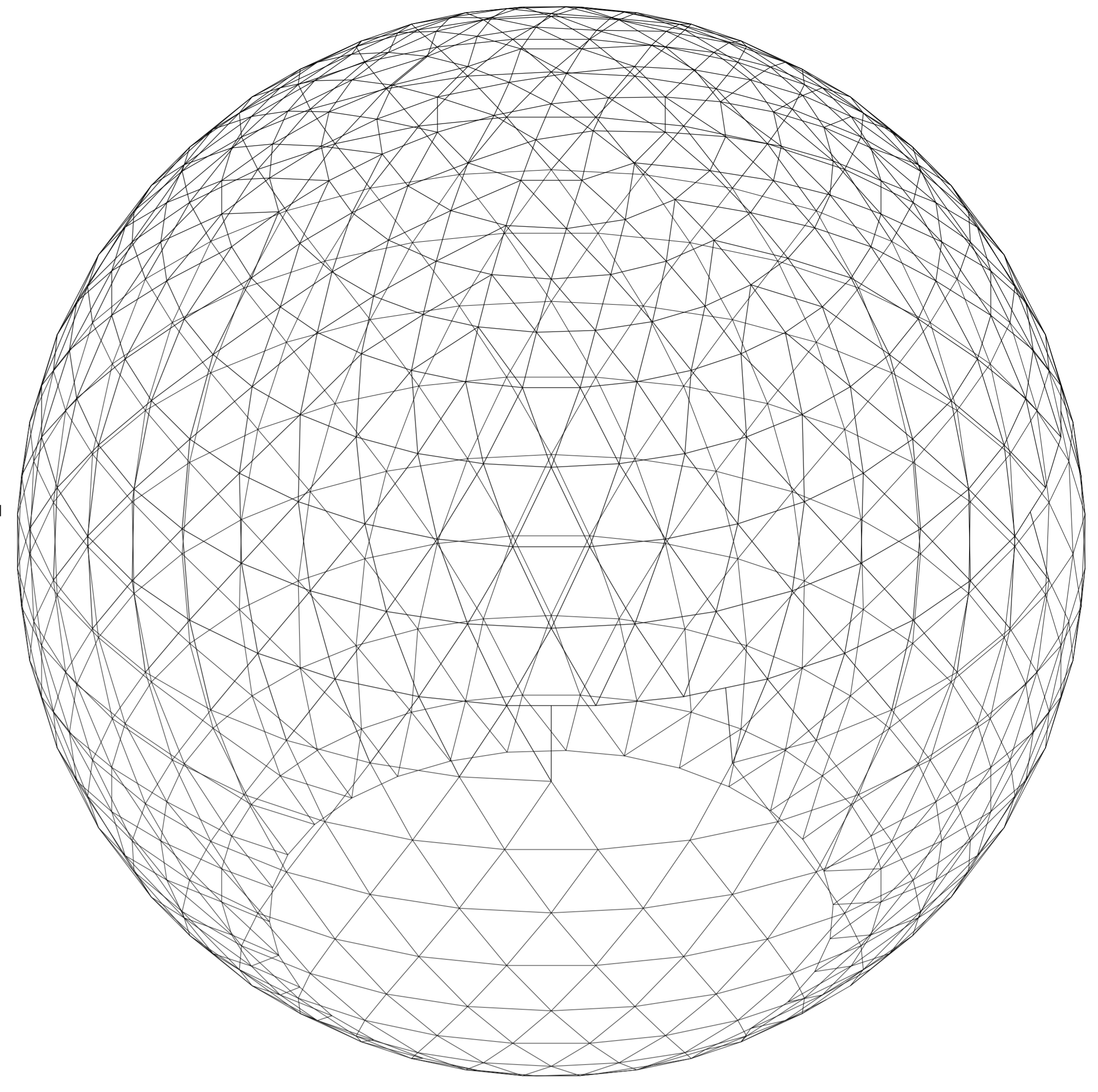
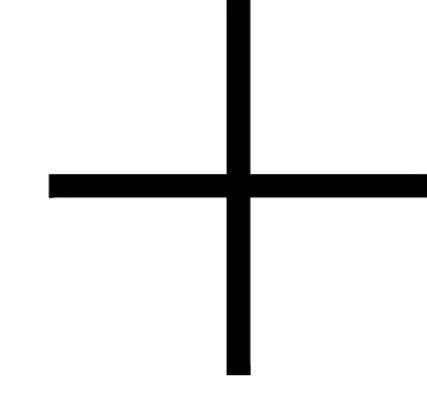


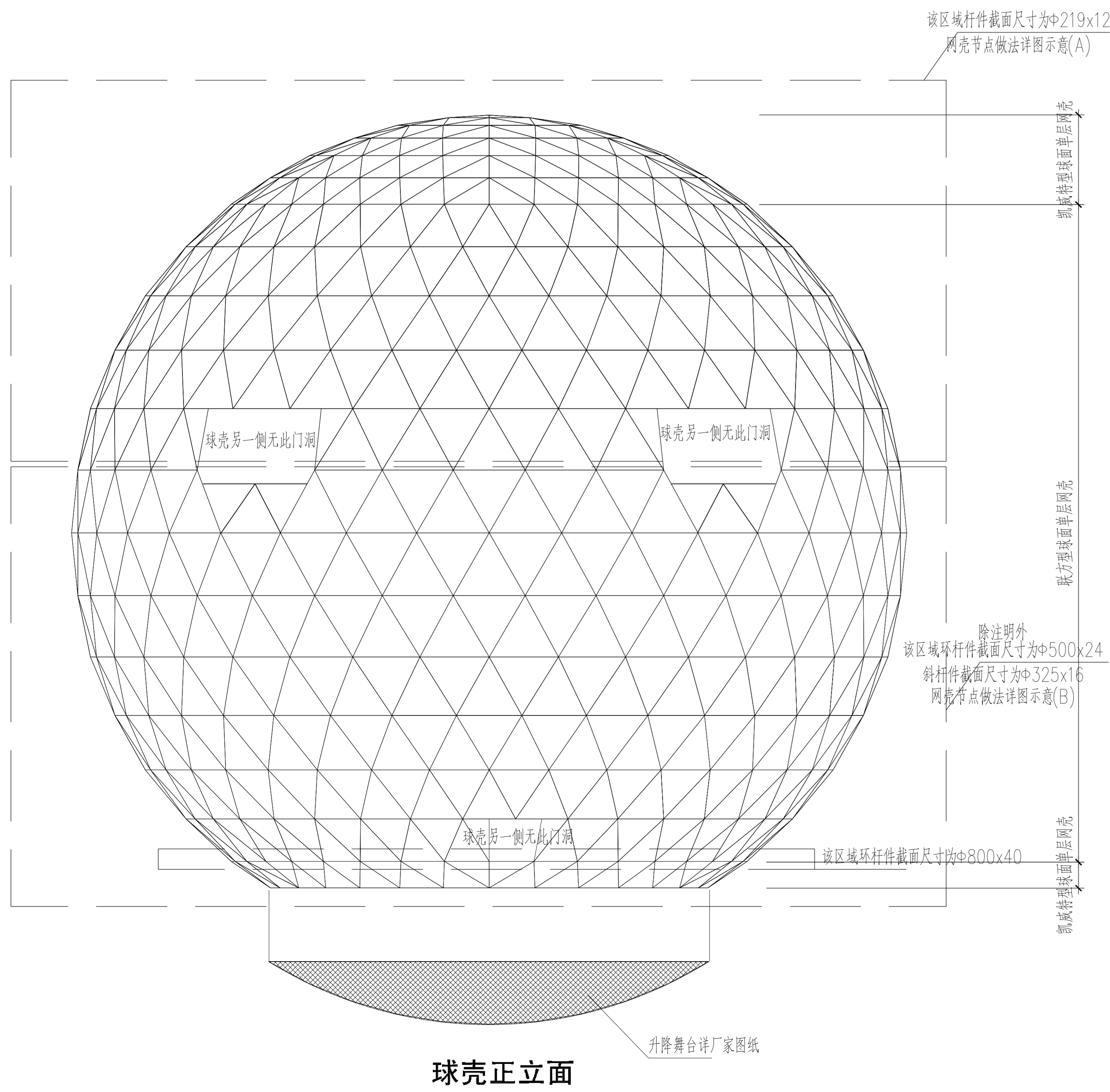
球幕影院结构体系



支座立柱



球壳

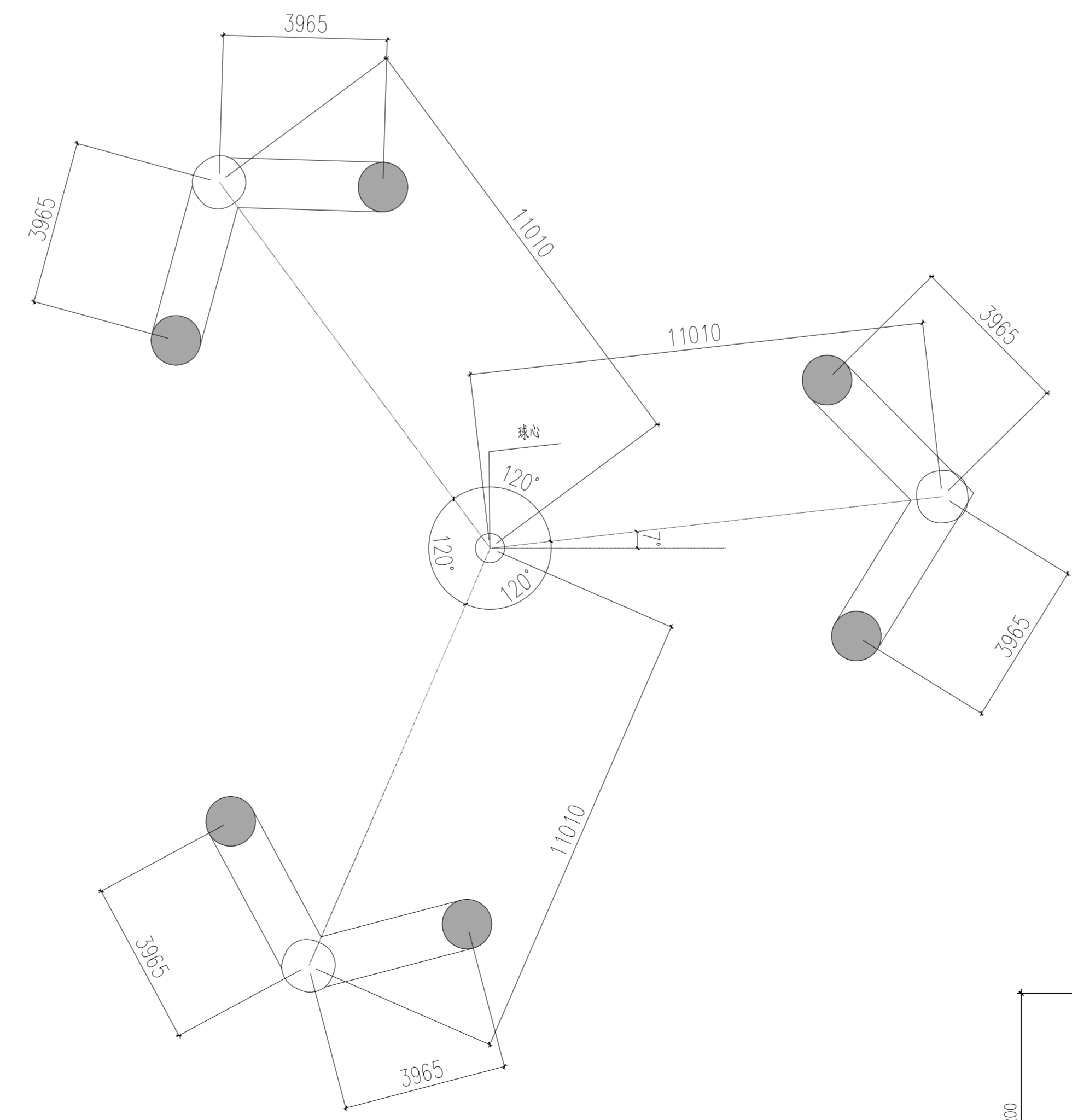


球壳正立面

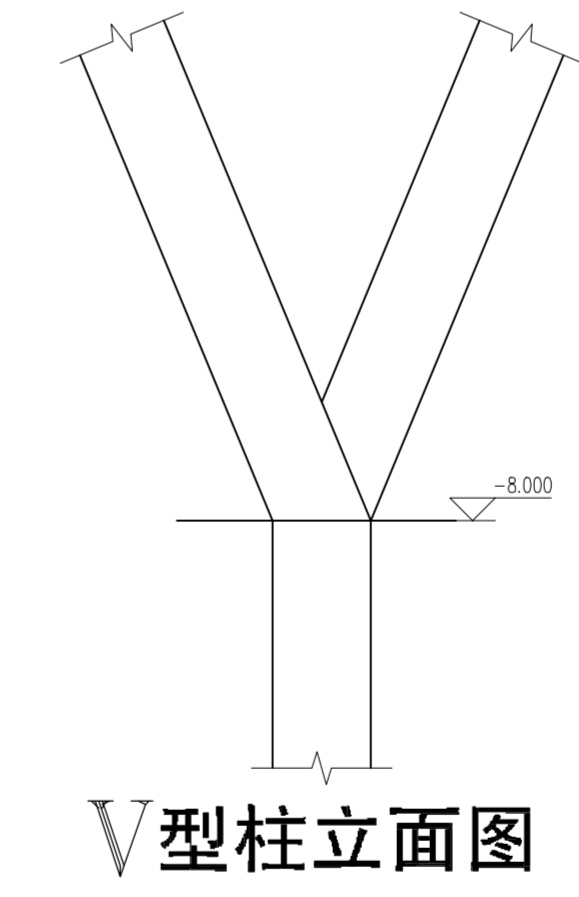
该区域杆件截面尺寸为 $\phi 219 \times 12$   
网壳节点做法详图示意(A)

除注明外  
该区域杆件截面尺寸为 $\phi 500 \times 24$   
斜杆件截面尺寸为 $\phi 325 \times 16$   
网壳节点做法详图示意(B)

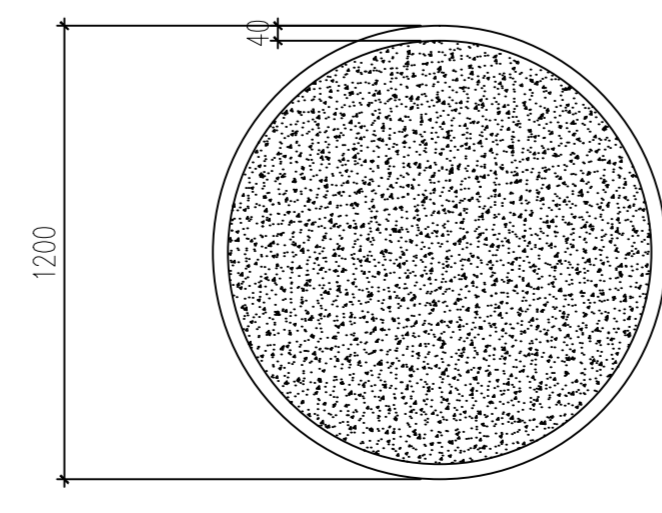
该区域杆件截面尺寸为 $\phi 800 \times 40$



柱平面布置图



V型柱立面图



钢管混凝土柱  
钢管厚40mm  
混凝土C40

类型说明:

1. 球幕影院外壳采用单层凯威特型+联方型混合球面网壳, 如本图所示;
2. 网壳杆件: 网壳杆件详立面图, 钢材Q345B;
3. 网壳连接件钢材类型另详节点详图;
4. 网壳节点详图见结构30-002;

安装说明:

1. 网壳安装前, 应根据定位轴线和标高基准点复核和验收土建设置的支座预埋件或预埋螺栓的平面位置和标高。支承面的实际施工偏差应满足现行国家标准《钢结构工程施工质量验收规范》GB50205的要求。
2. 网壳的安装方法, 应根据网壳的类型、受力和构造特点, 在满足质量、安全、进度和经济效益的前提下, 结合施工条件综合确定。
3. 网壳的拼装建议在满堂脚手架或滑移脚手架上进行。在总拼前应精确放线, 放线的容许偏差分别为边长及对角线长度的1/10000。总拼所用的支承点应采取措施, 防止支座下沉。
4. 网壳用高强度螺栓连接时, 按有关规定拧紧螺栓后, 应用腻子将所有接缝处填堵严密。
5. 网壳的制作、拼装和安装的每道工序均应进行检查, 凡未经检查, 不得进行下一道工序的施工。安装完成后必须进行竣工验收, 连接件、杆件、高强度螺栓等应有出厂合格证及检验记录。
6. 竣工验收时, 应检查网架(壳)的若干控制支节点间的距离偏差和高度偏差。控制支节点间的距离偏差容许值应为该两点间距离的1/2000, 且不应大于30mm; 高度偏差不得超过设计标高 $\pm 20$ mm。
7. 安装完成后, 应测量网架(壳)若干控制点的竖向位移, 所测得的竖向位移值不应大于相应荷载作用下设计值的1.15倍。

17.12.28	A	施工图出图
日期	版本	版本说明
Drawn	Drawn	Drawn
设计单位	河南省科学技术馆	
Design Institute	Henan Science and Technology Museum	
设计单位	同济大学建筑设计研究院(集团)有限公司 TONGJI ARCHITECTURAL DESIGN (Group) Co., Ltd.	
项目名称	河南省科技馆新馆建设项目	
Project Name	New Exhibition Hall of Henan Science and Technology Museum	
子项名称	河南省科技馆新馆[S06-10-15]结构	
Sub-Project	Structure of New Exhibition Hall of Henan Science and Technology Museum [S06-10-15]	
项目编号	17-AC-007	子项目编号 01
Project No.	17-AC-007	Sub-Project No. 01
负责人	姓名	签字
Responsible	Name	Signature
日期	日期	日期
Date	Date	Date
设计	设计	设计
Designed by	Designed by	Designed by
校核	校核	校核
Checked by	Checked by	Checked by
审核	审核	审核
Reviewed by	Reviewed by	Reviewed by
批准	批准	批准
Approved by	Approved by	Approved by
设计	球幕影院结构体系图	
Drawn by	Spherical Theater Structure System Diagram	
专业	结构	阶段
Discipline	Structure	Stage
图号	30-001	版本
Draw No.	30-001	Rev.
批准	批准	批准
Approved	Approved	Approved
签字	签字	签字
Signature	Signature	Signature
日期	日期	日期
Date	Date	Date
出图	出图	
Released	Released	
日期	日期	
Date	Date	
本图版权归设计单位所有, 未经许可, 不得复制或传播。	All rights reserved by the design unit. Without permission, reproduction or distribution is prohibited.	